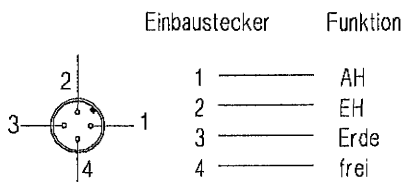
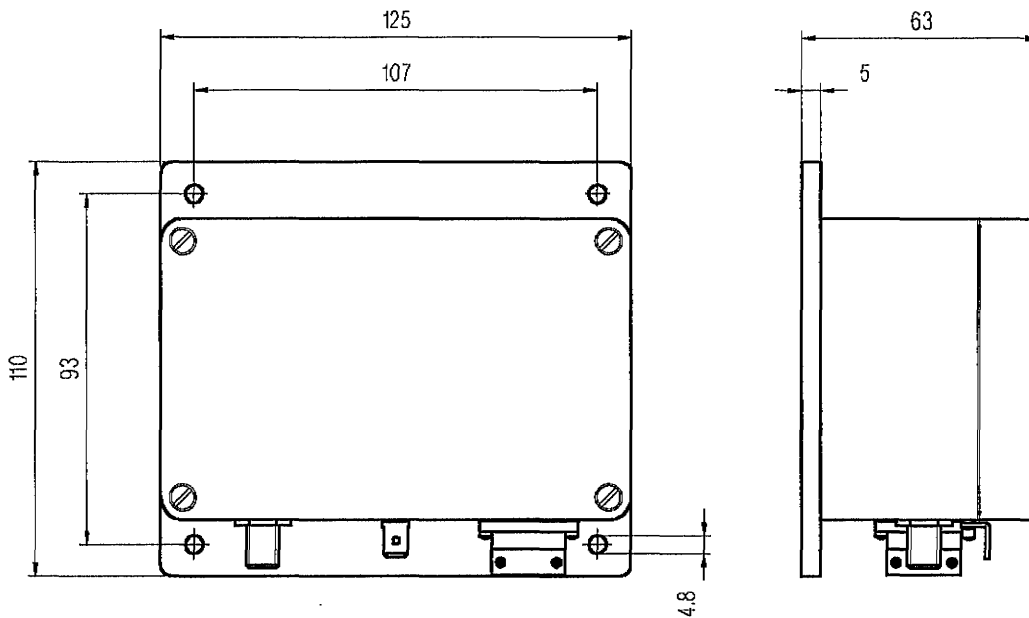


**Umsetzer**

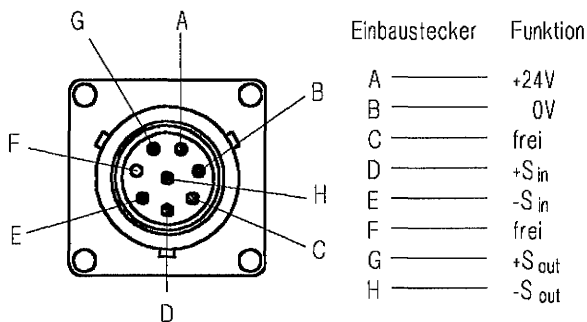
110 x 125 x 62

**BIS C-901**



**Elektrische/Mechanische Daten**

Gehäusewerkstoff	Alu-Druckgußgehäuse
Schutzart nach DIN 40 050	IP 65
Umgebungstemperatur [°C]	0...+60°C *
Lagertemperatur [°C]	-25...+85°C



**Bemerkungen**

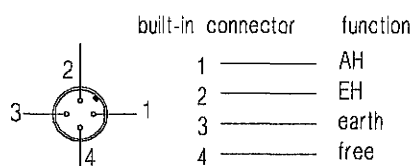
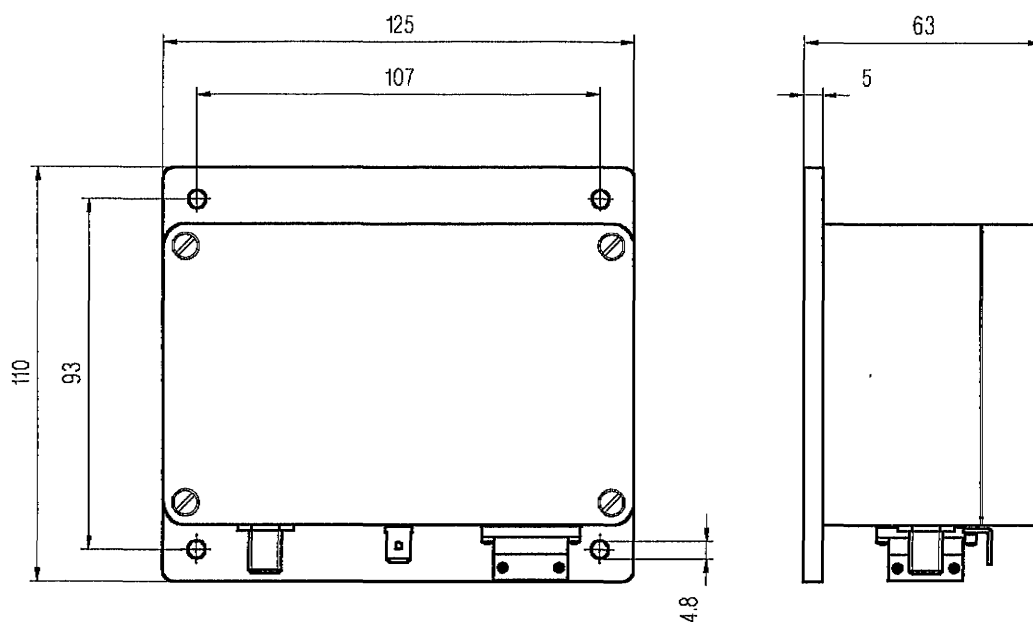
Zum Anschluß an Auswerteeinheit BIS C-4... oder BIS B-4... über Einbaustecker 8pol.  
 Lesekopf BIS C-3... über Einbaustecker 4pol.  
 Gehäuse muß geerdet werden!!!

\* Umsetzer ab Fertigungsdatum 01/93 haben einen Temperaturbereich von -25°C...+60°C.

**Preamplifier**

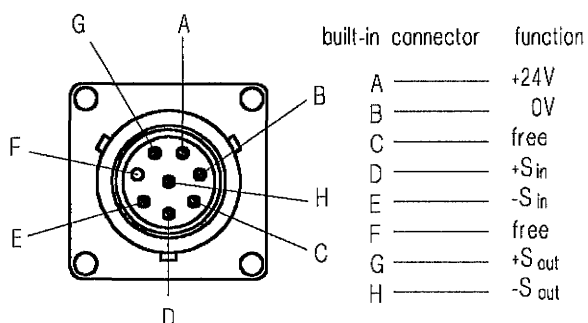
**110 x 125 x 62**

**BIS C-901**



**Electrical/Mechanical Data**

Housing material	Alu-diecasting
Protection class DIN 40 050	IP 65
Ambient temperature [°C]	0...+60°C *
Storage temperature [°C]	-25...+85°C



**Notes**

For connection to processor BIS C-4... or BIS B-4... with built-in connector 8pol.  
Read-/write head BIS C-3... with built-in connector 4pol. housing must be on earth !!!

\* Ex production date 01/93 the preamplifier have a storage temperature to -25°C...+60°C.